

Паспорт к комплекту «трехфазный релейный стабилизатор - 30000 энергия Hybrid»



Предупреждение ⚠

Внимание! Подключение изделия может производиться только квалифицированным персоналом, имеющим третью группу электробезопасности с допуском до 1000В.

Назначение

Релейный стабилизатор напряжения Энергия Hybrid 30 000 предназначен для обеспечения стабилизированным питанием трехфазных потребителей. Конструкция состоит из трех стабилизаторов напряжения Hybrid 10000 и общего блока контроля фаз (модуль БКС), который позволяет с помощью переключения выбрать трехфазный или однофазный (ВНИМАНИЕ! При однофазном режиме в сети не должны быть подключены трехфазные потребители) режим работы и обеспечивает высокую степень защиты от аварийных ситуаций как во входной, так и в выходной сети.

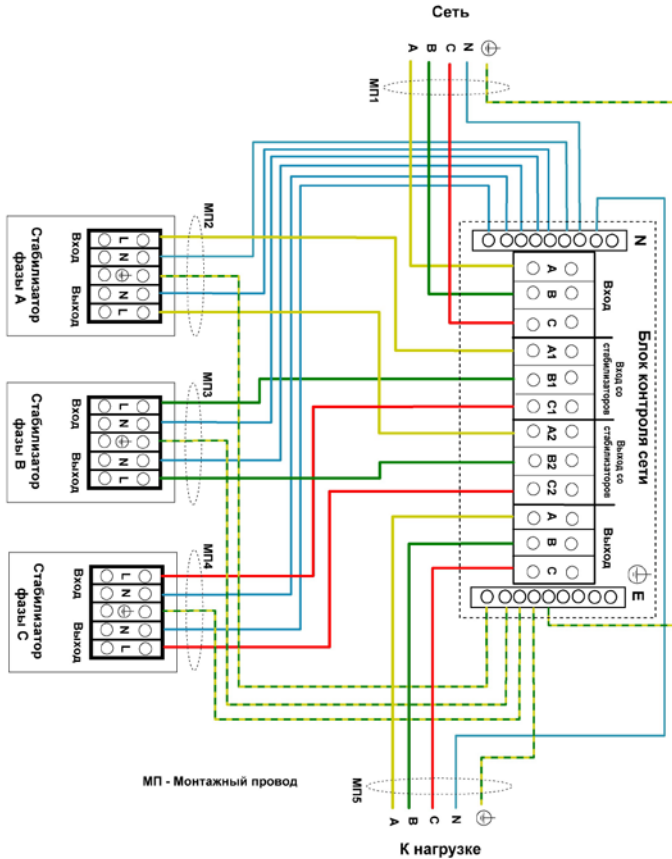
Технические характеристики

Характеристика	Значение
Число фаз	3
Тип стабилизатора	Гибридный (комбинированный сервопривод/реле)
Мощность стабилизатора, ВА	24000
Диапазон входного напряжения (фазное), В	95 - 280
Рабочий диапазон входного напряжения (фазное), В	120 - 250
Диапазон выходного фазного напряжения, В	220 ± 3%
Вес, кг	90,15
Температура эксплуатации, °С	от -5 до +40
Степень защиты	IP 20

Порядок подключения и запуска

1. Установите и подключите устройства согласно схеме представленной на рис.1, убедившись в отсутствии напряжения в входной цепи
2. Установите требуемое время задержки включения выходного напряжения стабилизаторов. (см. руководство к стабилизатору) **Внимание! Временная задержка должна быть одинаковой на всех трех стабилизаторах.**
3. Установите режим работы комплекта с помощью выключателя «К» в модуле БКС:
«выкл» - трехфазный режим;
«вкл» - однофазный режим.
4. Настройте рабочие диапазоны выходного напряжения модуля БКС с помощью регуляторов на реле контроля фаз
5. Подайте входное напряжение
6. Включите стабилизаторы, затем включите вводной автоматический выключатель модуля БКС

рис. 1 Схема подключения комплекта «трехфазный стабилизатор»



Примечание. Монтажный провод и стойка не входят в комплект поставки.

Комплект поставки		
Стабилизатор релейный Hybrid 10000		3 шт.
Модуль БКС 3х10		1 шт.
Рекомендуемое оборудование для подключения		
Стойка 141-38-24	арт. E0101-0129	1 шт.
Стойка 155-M-4	арт. E0101-0191	1 шт.
Монтажный провод МП-5/10	арт. E0101-0197	5 шт.
Монтажный провод G-155	арт. E0101-0139	1 шт.